

# MONTAGE INSTRUCTIES

## Grondbuis

Voor mastlengtes 3 t/m 8 meter:

B = 40 cm

D = 80 cm

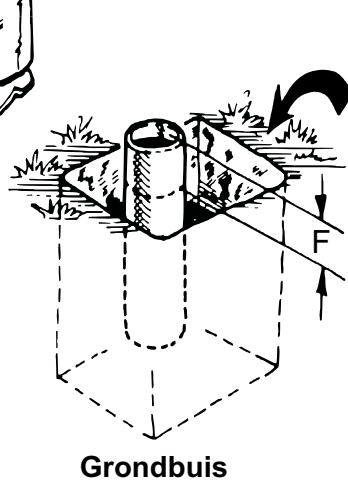
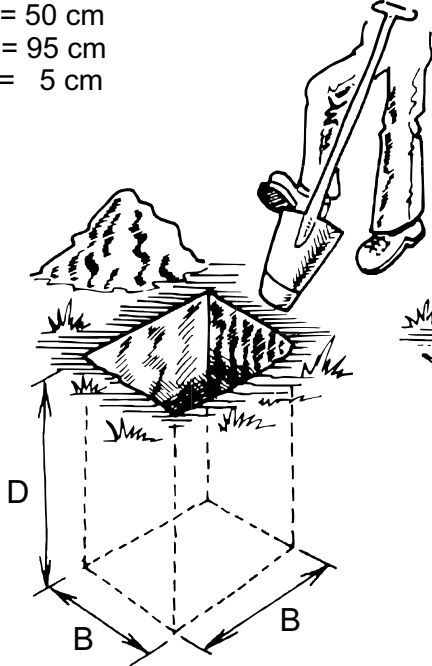
F = 5 cm

Voor mastlengtes 9 t/m 12 meter:

B = 50 cm

D = 95 cm

F = 5 cm



Grondbuis

## Overschuifkoker

Voor mastlengtes 3 t/m 8 meter:

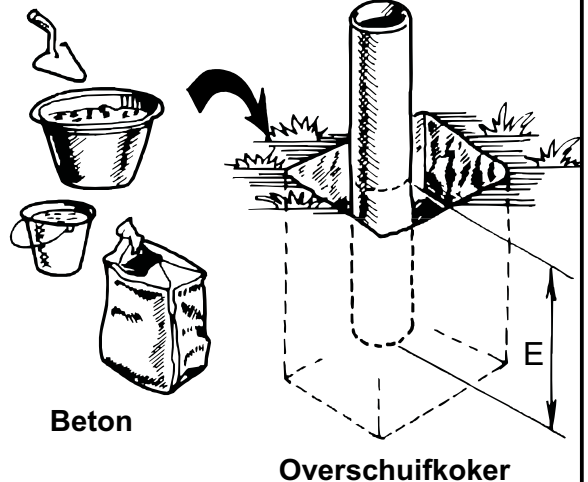
B = 40 cm

E = 80 cm

Voor mastlengtes 9 t/m 12 meter:

B = 50 cm

E = 95 cm



Beton

Overschuifkoker

## Kantelvoet

Voor mastlengtes 3 t/m 8 meter:

B = 40 cm

D = 80 cm

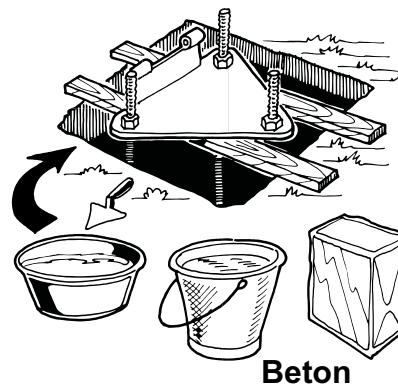
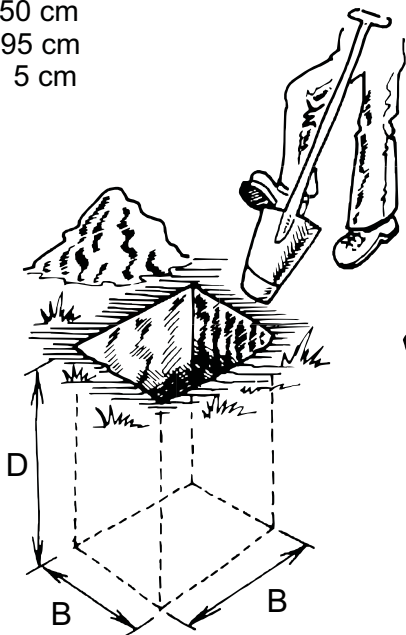
F = 5 cm

Voor mastlengtes 9 t/m 12 meter:

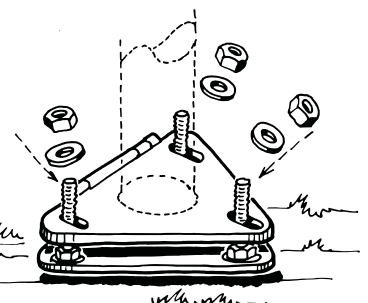
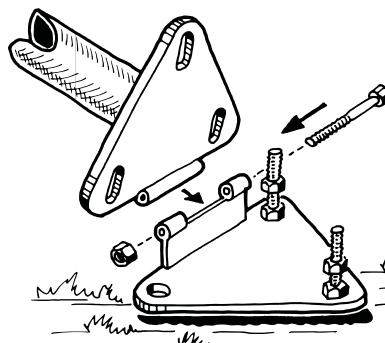
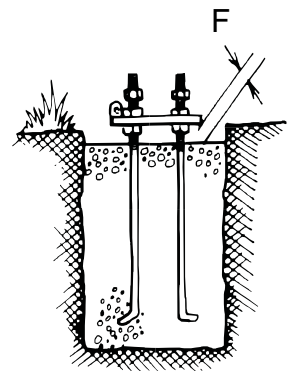
B = 50 cm

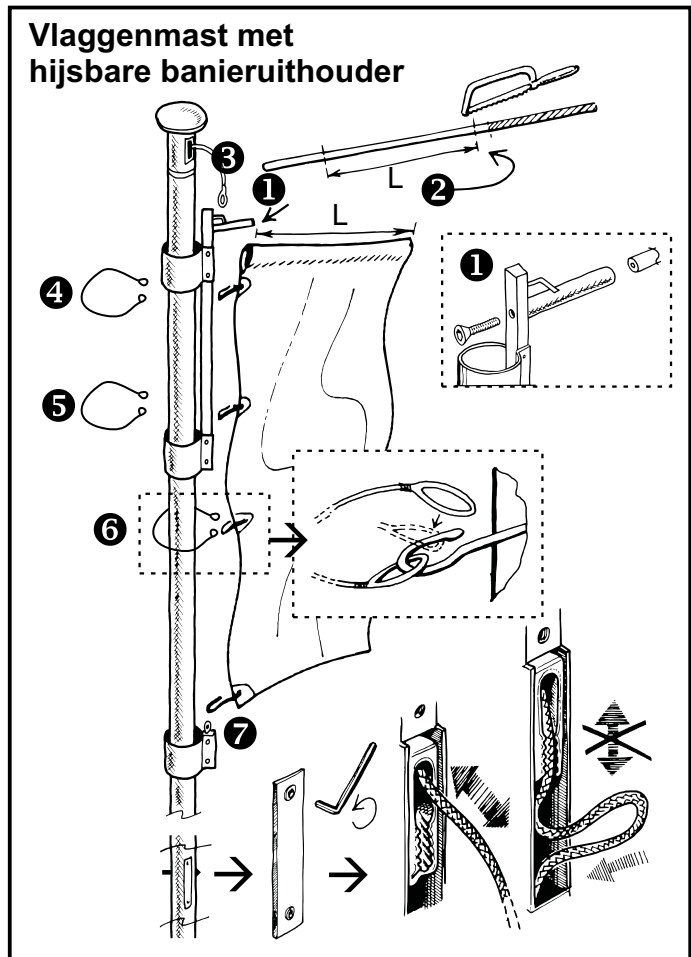
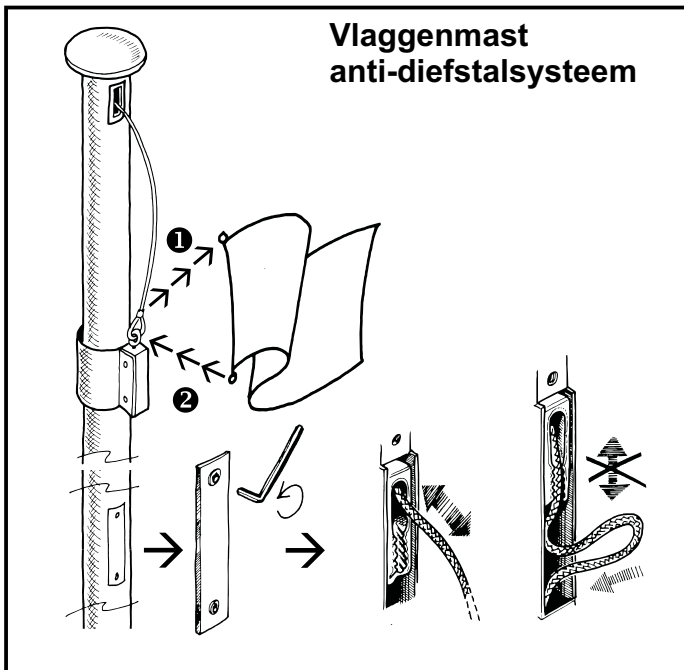
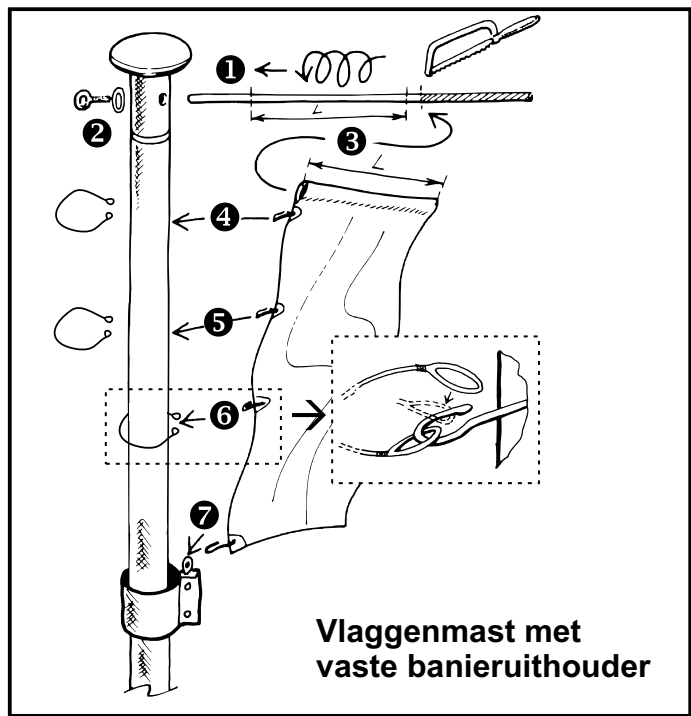
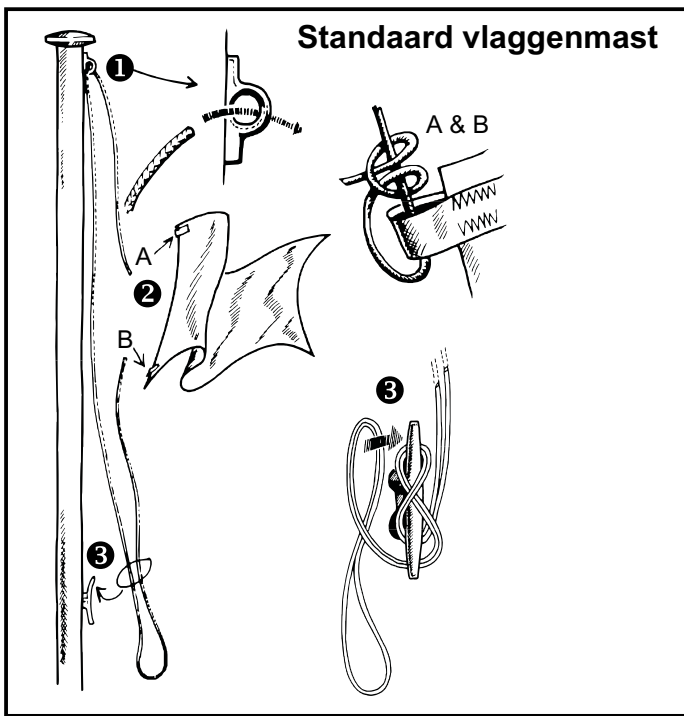
D = 95 cm

F = 5 cm



Beton





### Advies Vlag- en Banierformaten

mast L (m)	vlag HxB (cm)	banier HxB (cm)
4	120 x 180	250 x 100
5	120 x 180	250 x 100
6	150 x 225	300 x 120
7	150 x 225	350 x 120
8	200 x 300	400 x 150
9	300 x 450	450 x 150
10	300 x 500	500 x 150
12	300 x 600	600 x 150

